



*Merci pour votre  
Commande*

*Thank you for  
your order*

Préparez le chapeau  
et les glaçons,  
Un été plaisir et  
détente vous attend !

Prepare your hat and  
sunglasses,  
a summer of relaxation  
and fun awaits you!

\*Nous ne fournissons pas la  
crème solaire ;)

\*Unfortunately, we dont  
provide sunscreen ;)

Ne nous quittons pas si  
vite, suivez-nous sur  
nos réseaux sociaux.

Keep up to date and  
follow us on  
our social media

# NOTICE DE MONTAGE-ASSEMBLY INSTRUCTIONS- MONTAGEANLEITUNG- MANUAL DE MONTAJE- MANUAL DE MONTAGEM



## SET PICEA Code:795794

Ensemble aluminium 4 pièces

FRA30593+FRA30594+FWA30247

BIEN ETUDIER LA NOTICE DE MONTAGE  
REPEREZ LES PIECES CONSTITUANT VOTRE  
MEUBLE  
REGROUPEZ ET CONTROLEZ LA QUINCAILLERIE  
MUNISSEZ-VOUS DE L'OUTILLAGE NECESSAIRE  
AMENAGEZ-VOUS UNE ZONE DE MONTAGE  
PROCEDEZ AU MONTAGE  
NE JAMAIS FORCER LES ASSEMBLAGES  
RESSERREZ LES VIS APRES QUELQUES TEMPS  
D'USAGE  
GARDER VOTRE NOTICE DE MONTAGE, SI UNE PIECE  
VENAIT A MANQUER, ELLE SERAIT LE  
PLUS CLAIR MOYEN DE COMMUNIQUER

READ THE ASSEMBLY INSTRUCTIONS CAREFULLY  
IDENTIFY THE ELEMENTS CONSTITUING YOUR  
PIECE OF FURNITURE  
GROUP AND CHECK THE HARDWARE FITTINGS  
GET THE TOOLS NEEDED  
CLEAR SPACE TO WORK  
PROCEED TO ASSEMBLE  
NEVER FORCE THE FITTINGS  
TIGHTEN THE SCREW AFTER USING FOR  
SOMETIME  
KEEP YOUR ASSEMBLY INSTRUCTIONS.IT  
COULD HELP FOR BETTER COMMUNICATION  
IN THE EVENT OF QUERY.

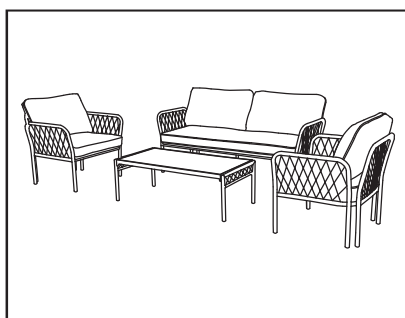
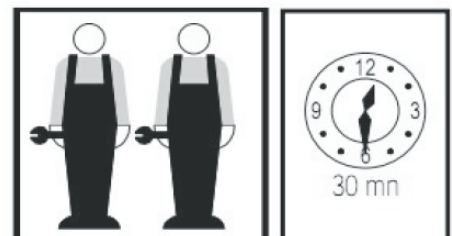
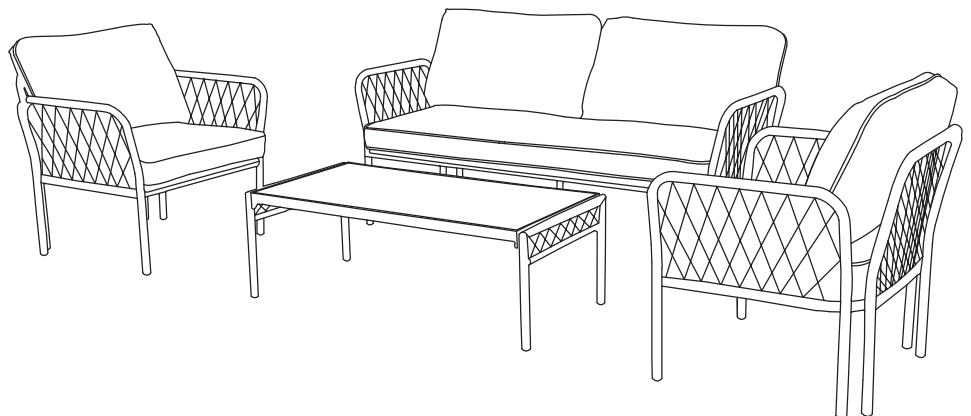
DIE MONTAGEANLEITUNG SORGFÄLTIG DURCHLESEN  
DIE EINZELTEILE DES MÖBELSTÜCKS ERMITTELN  
DIE BESCHLÄGE ZUSAMMENLEGEN UND PRÜFEN  
DAS NOTWENDIGE WERKZEUG ZURECHTLEGEN  
EINEN MONTAGEBEREICH FREIMACHEN  
DAS MÖBELSTÜCK ZUSAMMENBAUEN  
NIEMALS DIE VERBINDUNGEN ZU STARK ANZIEHEN  
DIE SCHRAUBEN NACH EINIGER ZEIT DES  
GEBRAUCHS ERNEUT FESTZIEHEN  
DIE MONTAGEANLEITUNG GUT AUFBEWAHREN:  
SOLLTE EIN TEIL FEHLEN, IST SIE DAS BESTE  
VERSTÄNDIGUNGSMITTEL

ESTUDIE ATENTAMENTE EL MANUAL DE  
MONTAJE  
LOCALICE LAS PIEZAS QUE CONSTITUYEN SU  
MUEBLE  
REUNA Y CONTROLE LOS TORNILLOS  
EQUIPE-SE DE LAS HERRAMIENTAS  
NECESARIAS  
PREPARE UMA ZONA DE MONTAJE  
REALICE EL MONTAJE  
NO FUERCE NUNCA EN LAS UNIONES  
APRIETE LOS TORNILLOS DESPUES DE CIERTO  
TIEMPO DE UTILIZACION  
CONSERVE SU MANUAL DE MONTAJE, SI  
FALTARA UNA PIEZA, SERIA LA MANERA MAS  
FACIL DE COMUNICAR

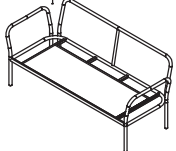
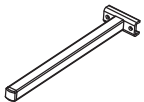
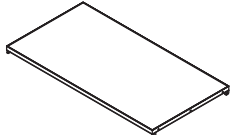
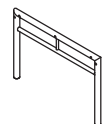


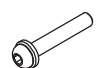
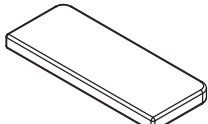
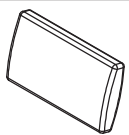
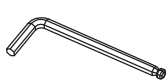
LEIA ATENTAMENTE O MANUAL DE INSTALAÇÃO  
IDENTIFICAR OS ELEMENTOS ESTÃO SEUS MÓVEIS  
AGRUPE E VERIFIQUE OS PARAFUSOS  
EQUIPE-SE DAS FERRAMENTAS NECESSÁRIAS  
PREPARAR UMA ÁREA DE MONTAGEM  
REALICE O MONTAGEM  
NUNCA FORCE NAS UNIÕES  
APERTAR DEPOS DE ALGUM TEMPO DO USO  
GUARDE AS INSTRUÇÕES, SE FALTA UMA PEÇA A  
MANEIRA MAIAS FÁCIL ES COMUNICAR

IMPORTANT : A CONSERVER POUR CONSULTATION ULTERIEURE  
A LIRE SOIGNEUSEMENT

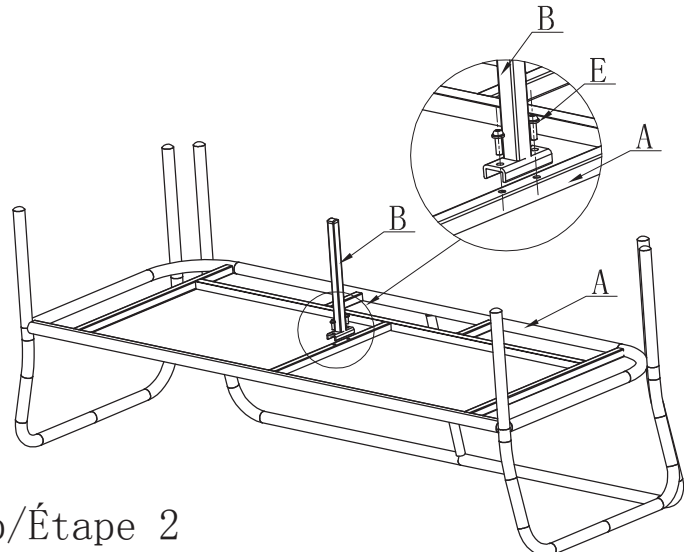
Vérifiez régulièrement que les vis sont bien serrées et les  
resserrer si besoin, si le montage n'est pas bien réalisé cela  
peut endommager le produit et être dangereux lors de son  
utilisation.



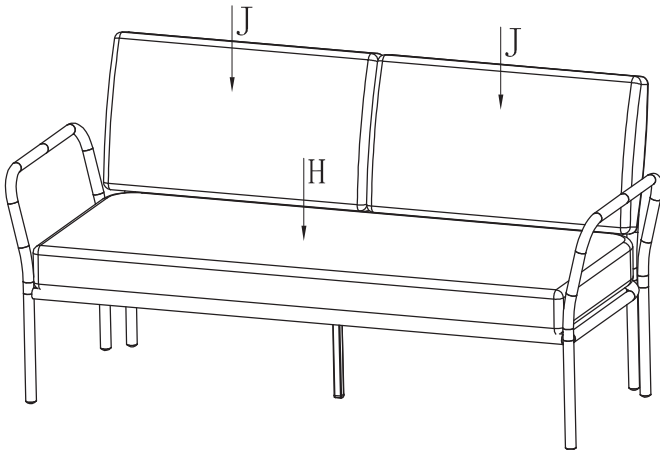
Aluminium  
Polyester enduit PVC  
Polypropylene

A		1
B		1
C		1
D		2
E	 M6*20/Φ12*1.6	2
F	 M6*25/Φ12*1.6	4
G	 M6*40/Φ12*1.6	6
H		1
J		2
K		1

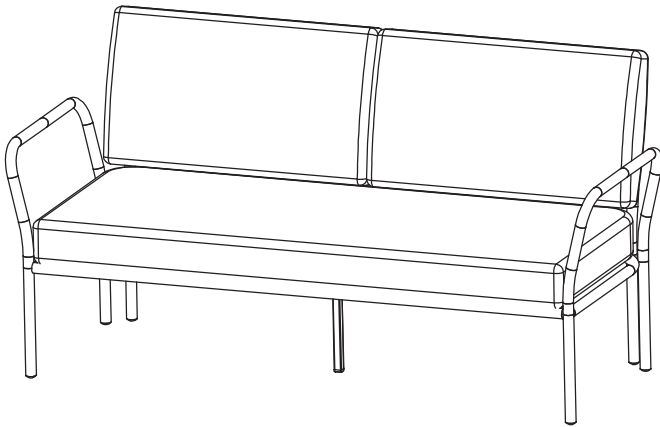
Step/Étape 1



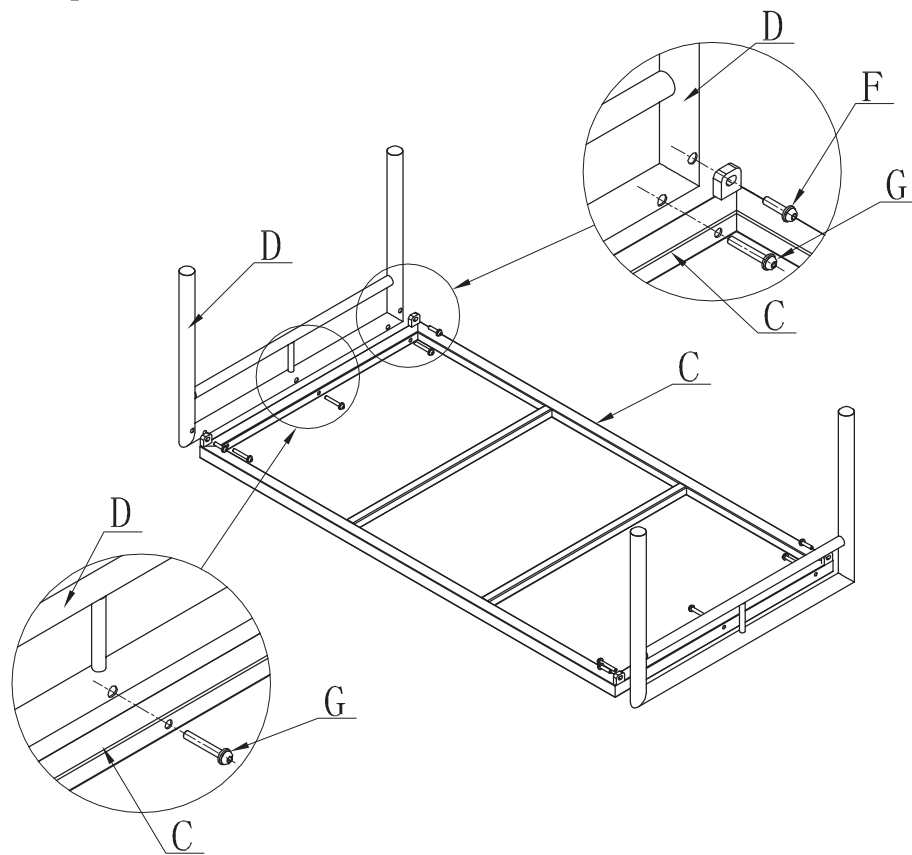
Step/Étape 2



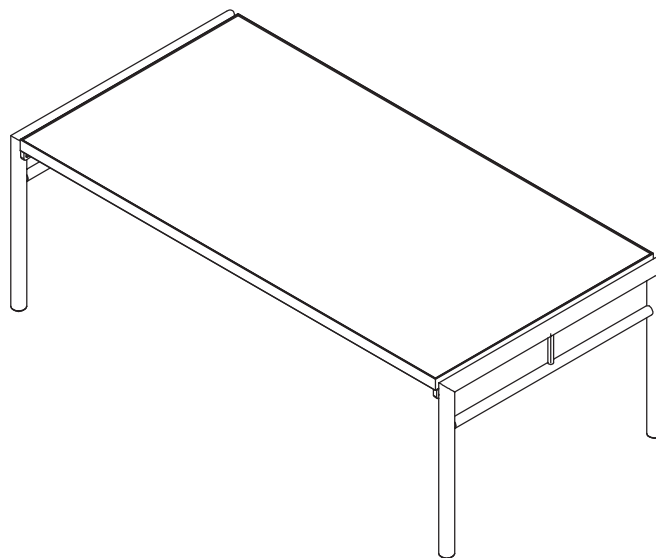
Step/Étape 3



Step/Étape 1



Step/Étape 2



## REMERCIEMENTS

Vous avez choisi d'acheter ce produit chez **Better Garden**<sup>®</sup>. Nous espérons que vous en serez entièrement satisfait et vous remercions de votre confiance.

Si toutefois vous aviez remarqué un problème en cours de montage,

Vous pouvez nous écrire à l'adresse suivante : [sav@bettergarden.com](mailto:sav@bettergarden.com)

## WITH THANKS

You have decided to buy a product from **Better Garden**<sup>®</sup>. We thank you for your trust and hope you are fully satisfied with your purchase.

If for any reason you encounter a problem when assembling this item,

You can also contact us at the following address : [care@bettergarden.com](mailto:care@bettergarden.com)

## DANKE

Sie haben beschlossen, dieses Produkt bei **Better Garden**<sup>®</sup> zu kaufen. Wir hoffen, daß es Sie vollauf zufriedenstellt und danken Ihnen für Ihr Vertrauen.

Sollten Sie jedoch während der Montage auf ein Problem gestoßen sein,

Sie können uns auch unter folgender Adresse schreiben: [sav@bettergarden.com](mailto:sav@bettergarden.com)

## AGRADECIMIENTOS

Usted ha escogido comprar este producto en **Better Garden**<sup>®</sup>. Esperamos que esté completamente satisfecho de eso y le agradecemos su confianza.

No obstante, si usted hubiese observado algún problema durante el montaje,

También puede escribirnos a la siguiente dirección : [sav@bettergarden.com](mailto:sav@bettergarden.com)

## AGRADECIMIENTOS

Você optou por comprar este produto **Better Garden**<sup>®</sup>. Esperamos que você esteja completamente satisfeito com isso e agradecemos a sua confiança.

No entanto, se você tivesse visto algum problema durante a instalação,

Você também pode escrever para o seguinte endereço: [sav@bettergarden.com](mailto:sav@bettergarden.com)

<p>"Utilisation domestique uniquement"</p> <p>For domestic use only</p> <p>Nur für den Hausgebrauch bestimmt.</p> <p>Alleen voor thuisgebruik.</p> <p>Para uso doméstico.</p> <p>Para uso doméstico</p>	<p>A nettoyer à l'eau 30°C maximum et au savon à la main Laisser sécher à l'ombre et à stocker dans un endroit sec et ventilé à l'abri A positionner sur un sol plat</p> <p>Clean by hand with water and mild soap with a maximum temperature of 30°C Leave to dry in the shade and store in a dry and ventilated place during winter Position in a stable way on a flat ground</p> <p>Bitte mit einer milden Seifenlauge und einer Höchsttemperatur von 30°C reinigen. Bitte im Schatten trocknen lassen und den Winter über in einem trockenen Platz aufbewahren. Vor Gebrauch auf einem festen Grund aufstellen</p> <p>Graag met een zachte zeep en water met een maximaal temperatuur van 30°C schoonmaken en in de schaduw laten drogen. Tijdens de winter maanden in een droge plaats opbergen. Voor gebruik op een vlakke grond positioneren</p> <p>Limpiar a mano con agua y un jabón suave a una temperatura de unos 30°C, Dejar secar en la sombra y guardar en un lugar seco y ventilado durante el invierno. Colocar de una manera estable en una superficie plana</p> <p>Limpe a mão com sabão neutro e água a uma temperatura de cerca de 30<sup>a</sup> C. Deixe secar à sombra e armazenar em local seco e ventilado durante o inverno. Coloque em uma forma estável em um superfície plana</p>	<p>"A monter soi même"</p> <p>Easy self-assembly</p> <p>Einfache Selbstmontage</p> <p>Eenvoudig zelf te monteren</p> <p>Montaje sencillo</p> <p>Montaje sencillo</p>
---	---	--

Importé par  
MWH GMBH  
Blindeisenweg 23  
41468 Neuss  
Allemagne  
SAV France : sav@bettergarden.com  
Merci de joindre une photo et Votre numéro de commande



Ce meuble de jardin se recycle, s'il n'est plus utilisable, déposez-le en déchèterie. Notice à trier. Pour en savoir plus: [www.consignesdetri.fr](http://www.consignesdetri.fr)

## **A CONSERVER POUR LECTURE ULTERIEURE**

**GARANTIE LEGALE 2 ANS** date d'achat

Envoi de pièces détachées sur justificatif d'achat (ticket de caisse ou facture)

En cas de demande d'échange ou de casse liée au transport, veuillez contacter le revendeur

### **Champs d'application :**

- Utilisation dans les conditions normales et conformes aux conseils d'utilisation, d'entretien et dans le cadre d'un usage privatif des caractéristiques mécaniques, à l'exclusion des caractéristiques cosmétiques.
- Limite géographique : France continentale
- Exclusions : Plateaux de verre et toiles

sav@bettergarden.com